

Maniglia ad incasso per chiusure laterali "agilkey"

Agilkey risponde alla richiesta più diffusa da sempre: la sicurezza degli ambienti in cui si vive. Viene fornita con combinazione manuale e cilindro con chiave ad unica cifratura che impedisce l'apertura dell'anta. Tutte le peculiarità della gamma **agil** sono conservate nella versione Key, a partire dalle linee arrotondate e alla sua semplicità di montaggio al profilo senza utilizzo di viti.



"agilkey" built-in handles for side closing

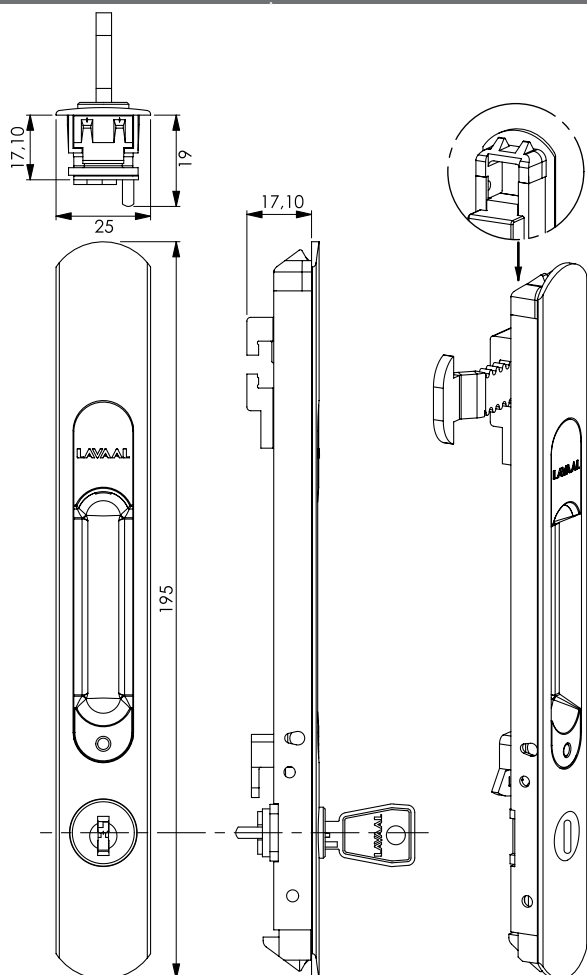
Agilkey has always satisfied the most common request : safety of our living environment.

It is supplied with a manual combination and cylinder key having a unique code, which prevents the panel from opening. All characteristics of the **agil** range are maintained in the Key version, from the rounded lines and its easy assembly to the profile without the use of screws.

art. **23120.00.00**



- scatola da 20 pezzi
- box with 20 units



LAVORAZIONE PROFILO
quota X variabile in
funzione del sistema

PROFILE PROCESSING
dimension varies in
relation to the system

