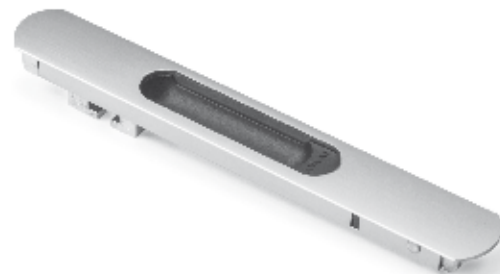


Maniglia ad incasso per chiusure laterali "agilmini"

Gli ingombri contenuti della maniglia, permettono il montaggio anche su profili estremamente piccoli e il sistema rapido e semplice di fissaggio ne permette l'applicazione su lavorazioni rettangolari o rotonde. La maniglia **agilmini** viene confezionata e fornita con combinazione ritorno automatico.



"agilmini" built-in handles for side closing

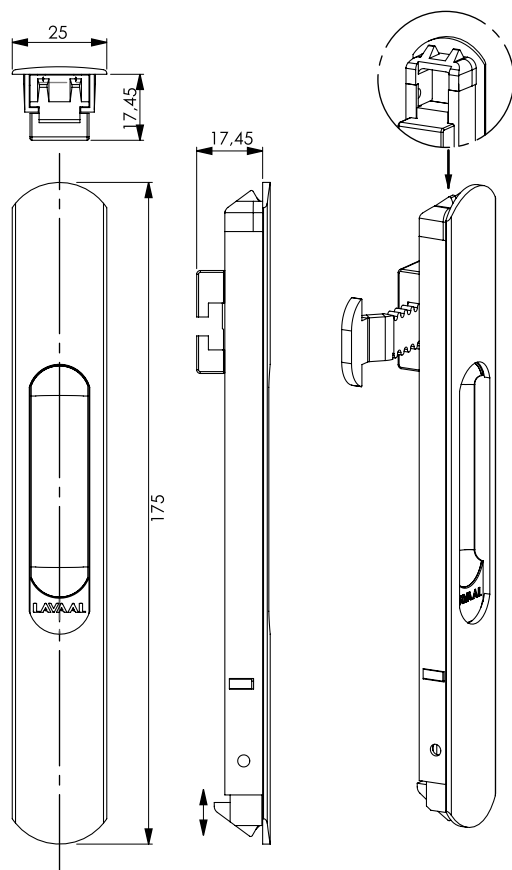
The small overall dimensions of the handle also allow it to be assembled on extremely small profiles, and the quick and easy assembly allows application on rectangular or round processes.

Agilmini handles are packaged and supplied with an automatic return combination.

art. **23100.00.00**



- scatola da 20 pezzi
- box with 20 units



LAVORAZIONE PROFILO
quota X variabile in
funzione del sistema

PROFILE PROCESSING
dimension varies in
relation to the system

