

# Chiusura per scorrevole MultiClick (entrata 15mm)

Asta MultiClick per sistemi scorrevole da uno a tre punti di chiusura in funzione dell'altezza.

Le dimensioni vanno da un minimo di 210 mm ad un massimo di 1800 mm ed entrata da 15. Il meccanismo di chiusura è costituito da asta unica di movimentazione da fissare direttamente sul profilo mediante l'alloggiamento di maniglia a martellina con

interasse standard di fissaggio viti a mm 43.

**new**



## DOTAZIONI

viti autofilettanti 3,9 x 13

## "MultiClick" locking system for sliding windows and doors (entry 15mm)

Multiclik sliding drive road bar available since 1 to 3 locking points according the height dimensions which is minimum 210 mm to maximum 1800 mm in two different centre hole entry of 15 mm.

The locking mechanism is made up from a bar to be fixed directly on the profile trough

adapters for specific systems and it is prepared to receive the handle in his housing with standard application by fastening screws at mm 43.

## SUPPLIED PARTS

self-tapping hex. head screws 3,9 x 13

art. **21700.00.00**

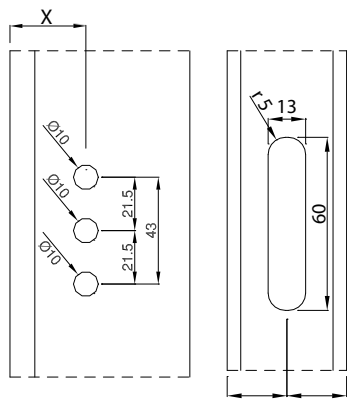
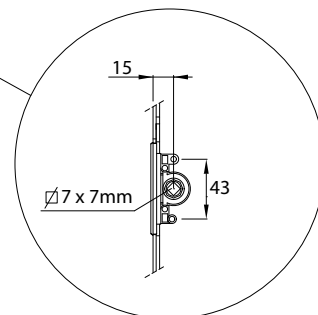
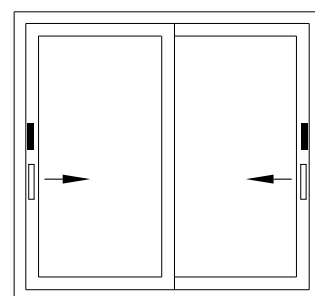
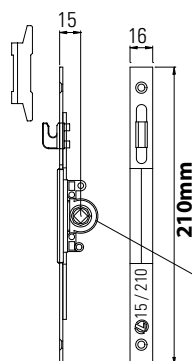
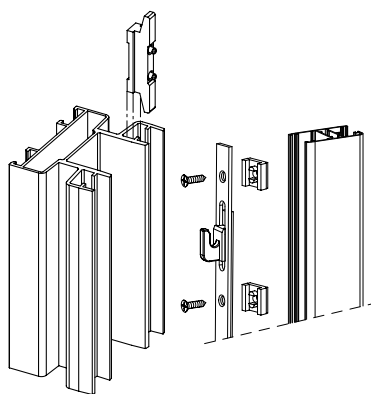
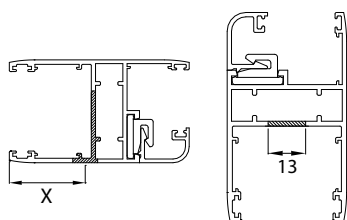


- scatola da 4 pezzi  
- box with 4 units

## Adattabilità ai sistemi Adaptability to the systems

> CONSULTARE TABELLA PER SISTEMI  
Kit adattatori fissaggio MultiClick.

> FOR ITEMS CODE NUMBER SEE TABLE FOR SYSTEMS  
Adapters set to fix MultiClick.



Adattatore per il fissaggio dell'asta specifico per sistema (deve essere ordinato con il relativo codice).

Adapter to fix the bar on specific system (must be ordered with the code).

