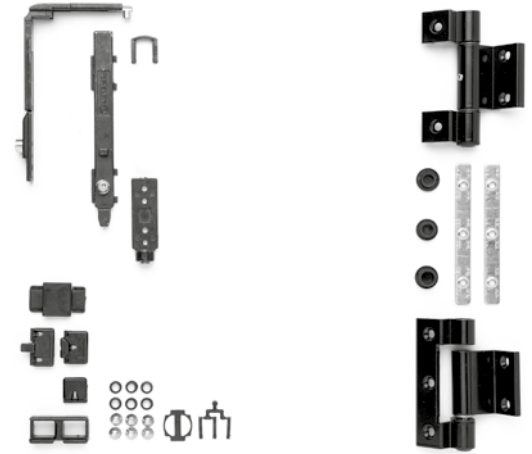


Ribalta "PRISMA" per Camera Europea (Alluminio/legno)

Il kit comprende la ferramenta base (rinvio, incontri, terminali, ecc.) in pressofuso di zama zincata nera, gruppo cerniere superiore e inferiore in alluminio, cremonese, viteria e perni in acciaio inox.



DOTAZIONI

schema di montaggio

"PRISMA" kit for tilt-and-turn for Camera Europea

This kit contains the basic hardware (drive, keeps, terminals, etc) made from die-cast black galvanized zamak, hinge unit with an upper and a lower part made from aluminium, a cremonese bolt and stainless steel screws and pins.

vertical rod, just under the corner drive.

SUPPLIED PARTS

assembly scheme

art.07270.00.00



- scatola da 1 kit
- box with 1 kit

Adattabilità ai sistemi Adaptability to the systems

> Alluminio/Legno Camera Europea

> CALLIPO
Polar Light, Polar TT

