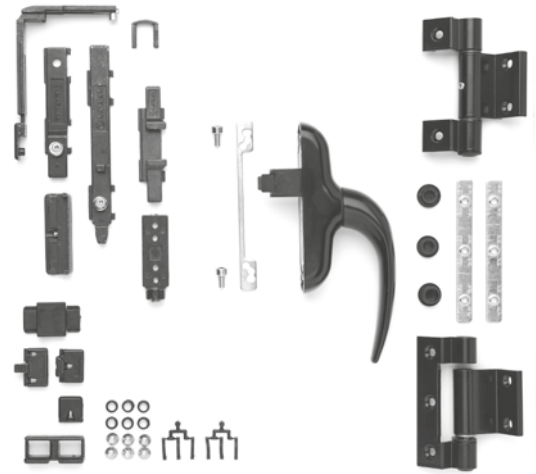


Ribalta "PRISMA" (Ekip 40/S)

Il kit comprende la ferramenta base (rinvio, incontri, terminali, ecc.) in pressofuso di zama zincata nera, gruppo cerniere superiore e inferiore in alluminio, cremonese, viteria e perni in acciaio inox. La falsamanovra, anch'essa compresa, è posta nella parte superiore del montante verticale appena sotto il rinvio d'angolo.



DOTAZIONI

schema di montaggio

"PRISMA" kit for tilt-und-turn (Ekip 40/S)

This kit contains the basic hardware (drive, keeps, terminals, etc) made from die-cast black galvanized zamak, hinge unit with an upper and a lower part made from aluminium, cremonese bolt, stainless steel screws and pins.

vertical rod, just under the corner drive.

It is included the incorrect movement safety device, positioned on the upper

SUPPLIED PARTS

assembly scheme

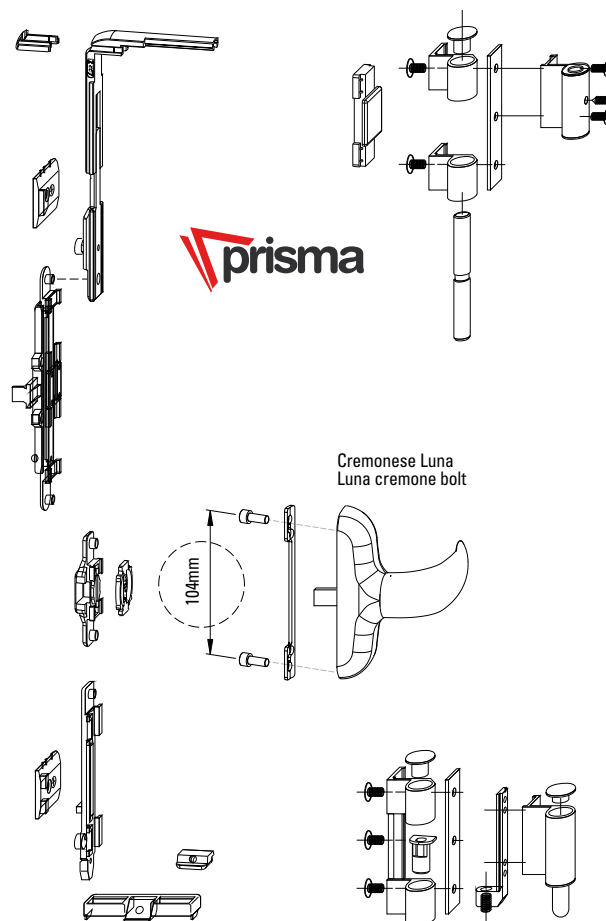
art.05405.00.89



- scatola da 1 kit
- box with 1 kit

Adattabilità ai sistemi Adaptability to the systems

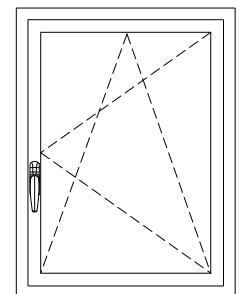
> PASSERINI
EKIP 40 Sormonto, EKIP 40 Evoluzione Sormonto



prisma

Cremonese Luna
Luna cremonese bolt

104mm



Ekip 40 Sormonto
Ekip 40 Evoluzione Sormonto

