

art. **04680.00.00**

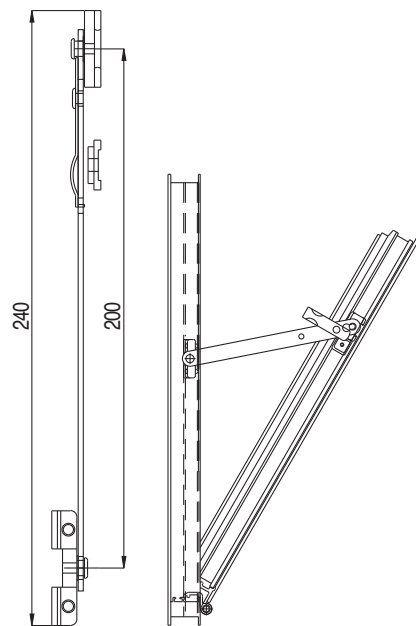
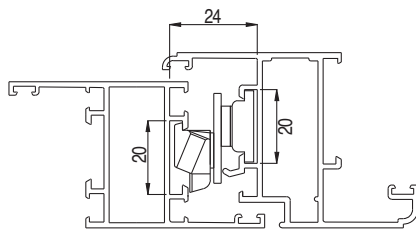


- scatola da 40 coppie
- box with 40 pairs

Adattabilità ai sistemi *Adaptability to the systems*

> **ALL.CO**
P4 Sormonto, P4 Sormonto telaio raggiato

> **PASSERINI**
Ekip 40 sormonto, Ekip 40 Evoluzione sormonto,
Ekip 40S raggiato



art. **06190.00.00**



- scatola da 40 coppie
- box with 40 pairs

Adattabilità ai sistemi *Adaptability to the systems*

> **ALLU SISTEMI**
Twin Systems RX450 / RX500 / RX600 / RX700

> **CLL**
Tecno45 / 50 / 50TT / 60TT / 68TT

> **PONZIO**
New Tec 50 / 52TT / 60 TT / 65TT / 68TT

> **PRESAL EXTRUSION**
PR58 / PR 58TT / PR66TT

> **SAPA**
R40, R40 telaio raggiato, R50 TT barra continua
R62TT, R72TT

