

# Maniglia laterale per scorrevoli in nylon

Maniglia ad incasso per chiusure laterali nei serramenti scorrevoli. Interamente realizzata in nylon caricato con fibre di vetro. Viene fornita una destra e una sinistra.

## DOTAZIONI

- 1 grano 6MA x 14
- 2 viti autofilettanti TSP 3,9 x 13
- 1 riscontro in zama



## Nylon side handle for sliding windows

Flush-mounted handle for side-locks on sliding windows. Made entirely from fiberglass-reinforced nylon. One right handle and one left handle provided.

## SUPPLIED PARTS

- 1 grub screws 6MA x 14
- 2 self-tapping hex head screws TSP 3,9 x 13
- 1 zamak check plate

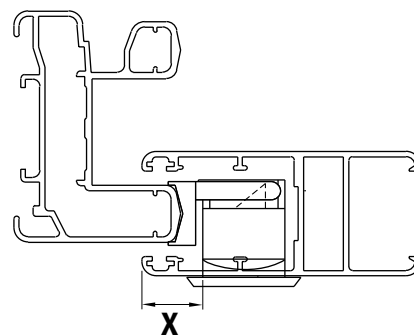
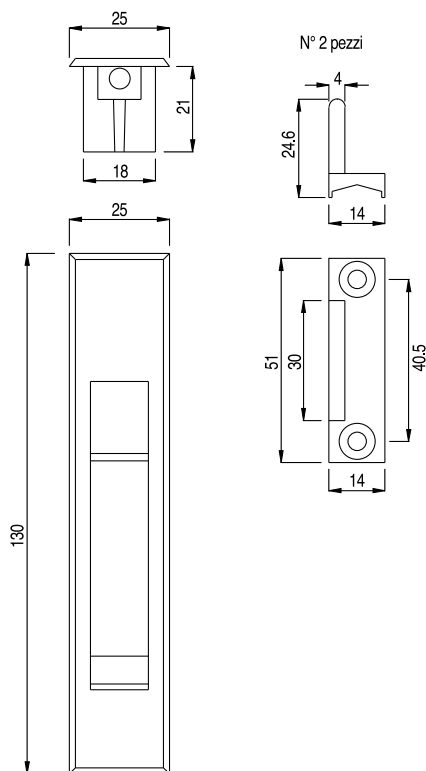
art. **00970.00.00**



- scatola da 20 pezzi  
- box with 20 units

## Adattabilità ai sistemi Adaptability to the systems

> BALEXCO	Size A (mm)
BL 100 cold sliding series	15.8
BL 105 cold sliding series	



La quota di lavorazione " X " varia in funzione del sistema che si sta utilizzando ( vedi tabella applicativa ).

*The dimension of the working " X " up to the aluminium profile is depending on the system you are using ( see application table ).*

